

# NAANDANJAIN FILTRE DIN PLASTIC



## FILTRE DIN PLASTIC CU SITĂ/DISC

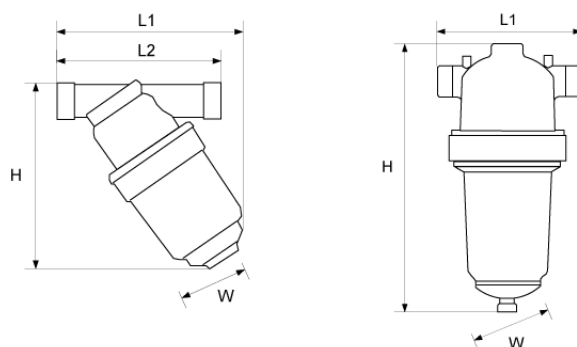
Pentru sistemele de irigare prin linii de picurare, microaspersie și aspersie, pentru aplicații în câmpuri deschise, livezi, sere și amenajări peisagistice

### CARACTERISTICI PRINCIPALE

- Gamă de dimensiuni – de la 3/4" la 3"
- Zona mare de filtrare permite funcționarea pe perioade îndelungate înainte să fie necesară curățarea
- Întreținere simplă - toate părțile pot fi demontate cu ușurință pentru a fi curățate
- Elemente de filtrare opționale – sită sau disc, cu o gamă amplă de grade de filtrare
- Pierdere minimă de presiune chiar și la debite mari

### DATE TEHNICE

- Presiune de lucru maximă: 8 bari / 115 psi
- Element de filtrare: 3/4"–11/2" sită  
2"–3" sită/disc
- Grad de filtrare: 300–80 microni
- Standard: 130 microni (120 sită)
- Racorduri: BSP cu filet exterior (Standard) / NPT (American)
- Temperatură maximă a apei: 60°C



### DIMENSIUNI

Mărime	3/4"	1"	1 1/2"	2"	2" Super	3"
L1 (mm)	135	137	278	278	278	280
L2 (mm)	120	125	201			
H (mm)	137	138	252	395	514	536
I (mm)	72	72	112	224	224	224

### SPECIFICAȚII TEHNICE

Tipul filtrului	3/4"	1"	1 1/2"	2"	2" Super	3"
Diametru int./ext.	20	25	40	50	50	80
Debit maxim (m <sup>3</sup> /h)	3	5	15	25	25	50
Suprafața filtrului (cm <sup>2</sup> )	Sită	110	110	340	465	700
	Disc			460	790	1185
Greutate (kg)	Sită			1.0	3.6	4.2
	Disc			1.2	4.4	5.4

### CODURI DE COMANDĂ

Mărime	Sită 130 microns	Disc 130 microns
20 mm (3/4")	6210081400	
25 mm (1")	6210081420	
40 mm (1 1/2")	6210081440	6200081400
50 mm (2")	6210081450	6200081410
50 mm (2") Super	6210081460	6200081420
80 mm (3")	6210081470	6200081430

\*Codurile fac referire la filetele BSP (standard). Pentru filetele NPT, vă rugăm să specificați în cererea dvs.

NaanDanJain Irrigation (C.S.) Ltd.

Head Office: Post Naan 76829, Israel Tel: 972-8-9442180 Fax: 972-8-9442190  
E-mail: mkt@naandanjain.com www.naandanjain.com



**NAANDANJAIN**  
Irrigation